



## Mini series chamber

## چمبر های سری مینی

Temperature testing chamber mini-desktop series from 37 to 75 liter

چمبر های تست دما سری مینی رومیزی از حجم ۳۷ الی ۷۵ لیتر

Model : ATM

مدل : ATM

Temperature testing chamber mini-stand series from 16 to 75 liter

چمبر های تست دما سری مینی ایستاده از حجم ۱۶ الی ۷۵ لیتر

Model : ATMS

مدل : ATMS

Double chamber chamber / oven mini test series temperature stand 37 to 75 liters

چمبر های دابل چمبر / آون تست دما سری مینی ایستاده از حجم ۳۷ الی ۷۵ لیتری

Model: ATMSD

مدل : ATMSD



In the year 1928, started under the name of Aria industrial refrigerator, it was managed by the late Haj Hassan Baluchian, and at that time, they produced all types of refrigerators, ware house , industrial freezers and open-air refrigerators on their agenda. All over the country Distributed.

In 2008, under the name of Aryasarmayesh Pardisan Industries Co, Managing Director of Engineer Mohammad Ali Balouchian was registered on 340656.

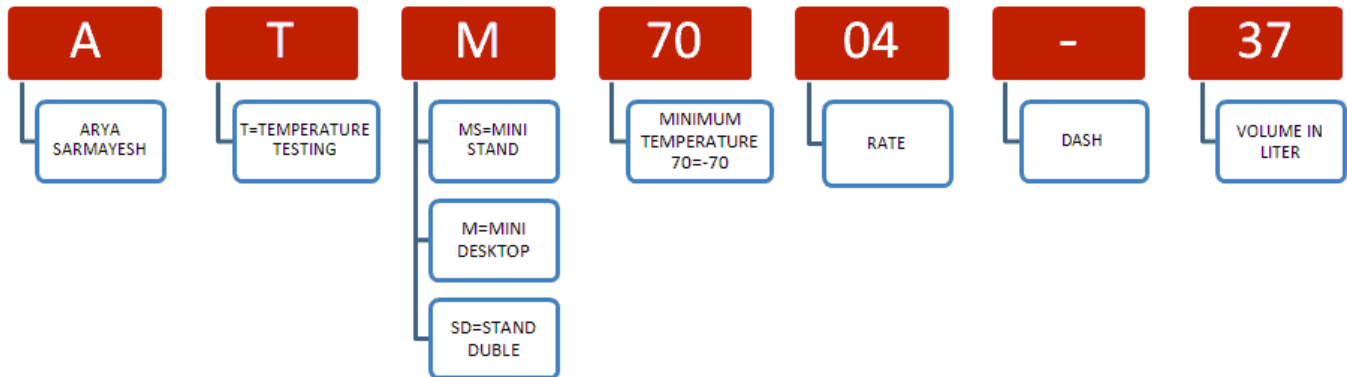
On 13/08/2016, he succeeded in obtaining a knowledge base certificate from Vice-President of Science and Technology.

شرکت آریا سرمایش در سال ۱۳۴۶ تحت نام یخچال سازی آریا به مدیریت مرحوم حاج حسن بلوچیان شروع به فعالیت نمود و در آن زمان تولید انواع سردخانه ، یخچال ، فریزر های صنعتی و انواع یخچال های رو باز را در دستور کار خود قرار داده و در سراسر کشور توزیع کرد .

در سال ۱۳۸۷ تحت نام شرکت صنایع برودتی آریا سرمایش پردیسان به مدیر عاملی مهندس محمد علی بلوچیان ، به شماره ۳۴۰۶۵۶ ثبت رسید .

در تاریخ ۱۳۹۵/۰۵/۲۳ موفق به اخذ گواهینامه دانش بنیان با رده یک از معاونت علمی و فناوری ریاست جمهوری گردید .

### MINI SERIES NOMENCLATURE



### Technology That Just Makes Sense

Temperature testing Chambers of 16 to 75 liters, Equipped with Hermetic Compressors equipped with a suction cooling is provided, which will ensure durability, ensuring the accuracy of the test.

The company's approach to design is special, so the ease of operation and the beauty of the products are the top priority of the design team of this company.

The engineering team also designs and manufactures unique systems that are very special and durable and have been uniquely designed to optimize energy consumption.

It is a design approach that carefully combines high quality compressors, efficient shell and-tube condensers, low pressure drop brazed-plate or shell and-tube evaporators and dependable controls into a unit of uncompromised operating efficiency and reliability.

Using the latest methods of the world in designing electric circuits and special control systems, which are engineered by software engineers in the department of automation of this company, are one of the most prominent parts of the company's technology and it has user-friendly software.

Electro-static leather powder coating.

### تکنولوژی های برجسته این سری از چمبر ها

انواع چمبر از حجم ۱۶ الی ۷۵ لیتر که با کمپرسور های هرمتیک , خنک شونده توسط دمای برگشت گاز ارائه می شوند که دوام , دقت تست را تضمین خواهد نمود .

رویکرد این شرکت در طراحی خاص بودن است , لذا راحتی کاربر و زیبا بودن محصولات اولویت اول تیم طراحی این شرکت می باشد .

همچنین تیم مهندسی این شرکت سیستم های منحصر بفردی را طراحی و تولید می کنند که بسیار با دوام بوده و بصورت ویژه ای مصرف انرژی را بهینه سازی نموده است .

بکار گیری از مبدل های صفحه ای و استفاده از تکنولوژی پوسته و لوله فیتینگ دراوپراتور ها و کندانسور های هوایی و دسترسی آسان به تمامی تجهیزات , باعث شده که این سری از چمبر ها گوی سبقت را از سایر رقبا برابند .

بهره گیری از آخرین متد های روز دنیا در طراحی مدارات برقی و سیستم های کنترلی خاص که توسط مهندسين نرم افزار در بخش اتوماسیون این شرکت , برنامه نویسی می شوند جزو برجسته ترین بخش های تکنولوژیک این شرکت بوده و از نرم افزاری کاربر پسند برخوردار می باشد .

پوشش رنگ الکترو استاتیک چرمی زیبایی و دوام محصول را تضمین نموده است .



### Features and Benefits Summary

- Very nice design with easy access for next repairs.
- Utilize high technical knowledge and strong engineering team.
- Observe the relevant standards in electrical and refrigerant systems.
- Strong documentation, including electrical and mechanical diagrams, list of parts, installation and software guide.
- Fast after-sale service.
- Warranty 24 months or 1000 hours of operation.
- The software is very robust and user-friendly
- Compact and low noise
- Economical and low cost
- Enhanced performance of temperature rates of change

### مختصری از ویژگی ها و مزایا

- ✓ طراحی زیبا با دسترسی آسان جهت تعمیرات بعدی
- ✓ بهره گیری از دانش فنی بالا و تیم مهندسی قوی
- ✓ رعایت استاندارد های مربوطه در طراحی مدارات برق و سیستم های سرد کننده
- ✓ مستندات قوی ، شامل دیاگرام برق و مکانیک ، لیست قطعات مصرفی ، راهنمای نصب ، راه اندازی ، راهنمای کار با نرم افزار و ارائه گزارش کالیبراسیون سنسور اصلی
- ✓ سرعت در ارائه خدمات پس از فروش
- ✓ گارانتی ۲۴ ماهه یا ۱۰۰۰ ساعت کارکرد
- ✓ نرم افزار کنترلی بسیار قوی و کاربر پسند
- ✓ کامپکت و کم صدا
- ✓ اقتصادی و کم هزینه
- ✓ سرعت بالا در نرخ تغییر دما





چمبر های مینی رومیزی آریا سرمایهش , در سایز های مختلف و دو رنج دمایی تولید می شوند.

چمبر های تست دما سری مینی رومیزی : این سری از چمبرها تحت مدل (ATM) تولید می شوند و برای نصب در آزمایشگاه هایی طراحی شده اند که از کمبود فضا رنج می برند و یا می خواهند با کمترین هزینه , قطعات , مواد و محصول داری ابعاد کوچک خود را مورد تست قرار دهند.

این سری از چمبر ها می توانند روی میز های موجود در آزمایشگاه قرار گیرند و یا بر روی میز چرخ دار مدل (AT3R) آریا سرمایهش مستقر شوند .

این سری از چمبر ها دارای سایز های ۳۷ ، ۵۵ و ۷۵ لیتر بوده و از کمینه دمایی -۴۰ و -۷۰ و بیشینه دمایی +۱۸۰ درجه سانتیگراد بهره می برند .

AryaSarmayesh Desktop Mini chambers are manufactured in different sizes and two temperature ranges.

Mini-Desktop Temperature Test Chambers: These series are manufactured under the ATM model and are designed for installation in laboratories suffering from lack of space or want to test their smallest size, parts, materials and productivity at the lowest cost.

These chambers can be mounted on lab tables or mounted on the Ariasarmayesh Wheelchair table Model (AT3R).

This series of chambers are available in sizes 37, 55 and 75 liters, with a minimum temperature of -40 and -70 and a maximum temperature of + 180 ° C.





The aim of a temperature test is to verify the resistance of a specimen to the environmental influence of temperature. The tests are aimed at the suitability for use and storage at low and high temperatures.

In research and development laboratories functionality and usability of a product are determined at a very early stage.

With its mini-series, Aryasarmayesh Industrietechnik offers the development engineer and quality assurance specialist high efficiency in limited space.

Temperature conditioning efficiency renders (see technical data) this compact and yet very quiet series of systems suitable for universal applications.

The test systems have been totally upgraded. Technical improvements for further increase in reliability, performance and operator convenience has been made.

هدف از تست های دما ، بررسی مقاومت یک نمونه در برابر اثرات محیطی دما است. این آزمایشات با هدف پی بردن به پایداری و واکنش محصولات به دماهای پایین و دماهای بالا در هنگام استفاده و نگهداری انجام می شود.

در آزمایشگاه های تحقیق و توسعه عملکرد و نحوه استفاده از یک محصول در یک مرحله و به سرعت مشخص می گردد .

شرکت آریا سرمایش با چمبر های سری مینی خود بالاترین کارایی با کمترین فضای اشغالی را برای مهندسين تحقیق و توسعه و مهندسين کنترل کیفیت فراهم نموده است .

نرخ تغییرات دمایی بالای این سری از مینی چمبر های ( به راهنمای فنی محصول مراجعه نمایید ) فشرده و کوچک ، زمینه ای را فراهم نموده است تا در عین حالی که بسیار بی صدا هستند ولی مناسب برای انجام انواع آزمون ها می باشند.

این چمبر های تست کاملاً ارتقاء یافته اند و پیشرفت های فنی آتی شما را برآورده خواهند کرد و تدابیر زیادی اندیشیده شده تا قابلیت اطمینان مشتری و کاربر پسند بودن آن تامین گردد .





### تجهیزات استاندارد

- ❖ مجهز به دو کمپرسور دانفوس در مدل های ATM 7004 و یک کمپرسور دانفوس در مدل های ATM 4004
- ❖ استفاده از مبدل صفحه ای استینلس استیل ۳۱۶ در اواپراتور میانی در مدل های با دمای ۷۰- درجه سانتیگراد
- ❖ سیستم بای پس برای سیستم سرد کننده
- ❖ ترموستات امنیتی (سیستم محافظت ثانویه در برابر حرارت بالا و پایین) داخلی و خارجی
- ❖ درب مجهز به شیشه رویت ۶ لایه و روشنایی داخلی
- ❖ یک عدد طبقه قابل ریگلاژ
- ❖ محل قرار گیری طبقات قابل ریگلاژ
- ❖ کنانسور هوایی
- ❖ نرم افزار آریا سافت جهت اجرای برنامه تا ۱۰۰ سگمنت و فیکس مد
- ❖ مانیتور لمسی
- ❖ کانال عبور کابل به داخل چمبر قطر ۹۵ میلی متر مجهز به در پوش دائم و موقت
- ❖ مجهز به SSR برای هیتر و کمپرسور ها
- ❖ فن شفت بلند استینلس استیل آریا سرمایش

### Standard Equipment

- ✓ Equipped with two Danfoss compressors in the ATM 7004 models and one Danfoss compressor in ATM 4004 models .
- ✓ Brazed stainless steel 316 heat exchanger in ATM 7004 models
- ✓ Bypass for cooling systems
- ✓ Internal and external Independently adjustable temperature limiter tmin/tmax
- ✓ Door equipped with 6-layer glass observation window with test space illumination
- ✓ One shelf & Holders for shelf
- ✓ Air-cooled refrigeration unit
- ✓ Aria Soft Software to run program up to 100 Segments
- ✓ 7 inches color touch panel
- ✓ 1 Entry port in 95 mm
- ✓ Equipped with solid state relays for heater and compressors
- ✓ Aryasarmayesh Stainless Steel long Shaft Fan

### تجهیزات انتخابی

- میز مخصوص چرخ دار به ابعاد ۱۰۰سانتیمتر عرض ۷۵سانتیمتر عمق و ۷۲ سانتیمتر ارتفاع
- ولتاژ های خاص
- طبقات اضافه داخلی و پورت اضافه
- نرم افزار ارتباط با کامپیوتر و لپ تاپ توسط شبکه مودباس

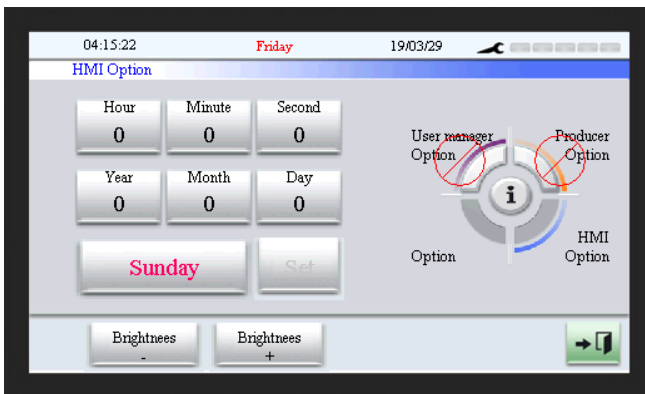
### Option

- Laboratory table, mobile WxDxH 1000 x 750 x 720 mm
- Special voltage
- Additional entry ports & shelves
- Software to connect pc or laptop on Modbus protocol



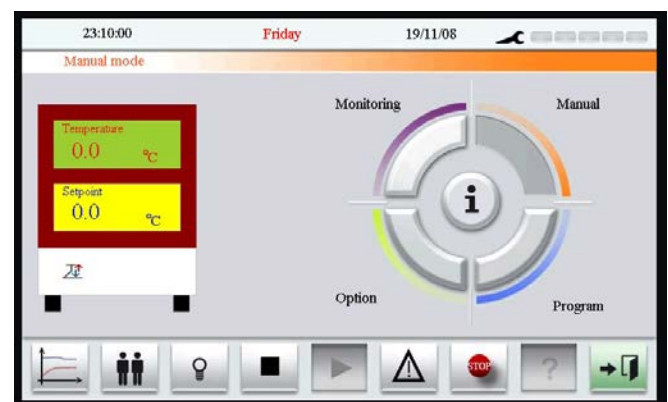
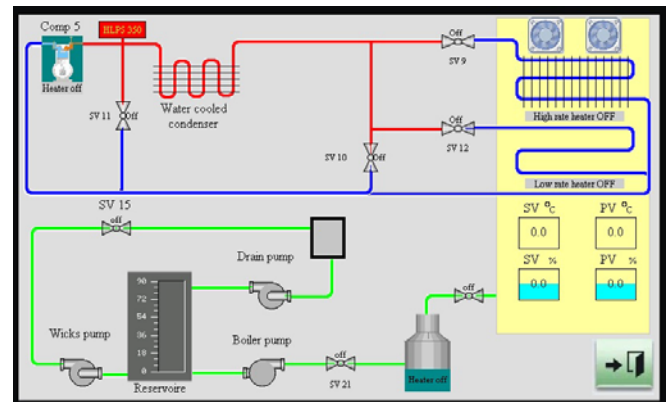
### قابلیت های نرم افزار کنترلی

- ✓ اجرا به دو صورت پروگرام و منوال
- ✓ نمایش و رسم گراف با قابلیت زوم بر روی نقاط مختلف و ذخیره سازی بر روی حافظه جانبی
- ✓ لاگ برداری از دیتا و ذخیره بصورت فایل اکسل به مدت نامحدود
- ✓ نمایش خطا های رخ داده در سیستم و ذخیره جدول خطا
- ✓ تعیین سطح دسترسی کاربران تا ۳۲ کاربر ، توسط مدیر امکان رویت نام کاربران و عملیات انجام شده توسط هر کاربر و درج در جدول و ذخیره سازی بر روی حافظه جانبی
- ✓ اصلاح خطای سنسور به صورت غیر خطی ( کالیبراسیون )
- ✓ نمایش سیستم فیزیکی بصورت متحرک
- ✓ دو زبانه بودن فارسی / انگلیسی
- ✓ امکان اجرای یک ریسیپی و تعریف برنامه تا ۱۰۰ سگمنت بصورت رمپ ، استپ و تثبیت
- ✓ امکان اجرای یک برنامه خاص در تاریخ و زمان تعریف شده ( ساعت کوکی )



### Software functionality

- Run in two ways: PID and ON/OFF
- Draw graph and storage on flash memory
- Data logger and storage on flash memory
- Display the errors occurring in the chiller and save the error table
- Determine user access level by admin
- Correction of sensor error in nonlinear (calibration)
- Monitoring
- Two languages Farsi/English







ARYA SARMAYESH KNOWLEDGE BASE CO MINI-DESKTOP SERIES							
Type			ATM 4004-37	ATM 7004-37	ATM 7004-55	ATM 4003-75	ATM 7003-75
Test space volume	L		37	37	55	74	74
<b>Performance for temperature tests</b>							
Temperature Range	°C		-40/180	-70/180	-70/180	-40/180	-70/180
Temperature deviation in time 1)	K		± 0.1 to ± 0.7				
Temperature homogeneity in space 2)	K		± 0.5 to ± 1.5				
Temperature rate of change 3)	Heating	K/min	6.6	4.5	4.0	5.2	5.2
	Cooling	K/min	4.4	4.6	3.9	3.1	3.2
Heat compensation at +20 °C	W		400	500	460	355	410
Heat compensation at -20 °C	W		250	280	220	200	200
Temperature calibration values			-20 & 70				
<b>Performance for climatic tests</b>							
Temperature range	°C		----	----	----	----	----
Temperature deviation in time 1)	K		----	----	----	----	----
Temperature homogeneity in space , relative to the set value 4)	K		----	----	----	----	----
Humidity range	%		----	----	----	----	----
Humidity deviation in time 1)	%		----	----	----	----	----
Climatic calibration values			----	----	----	----	----
<b>Work space dimensions</b>							
	Width	mm	320		370		430
	Depth	mm	290		370		430
	Height	mm	400		400		400
<b>External dimensions</b>							
	Width	mm	950		1000		1060
	Depth	mm	780		860		920
	Height	mm	670		670		670
Sound pressure level 5)	db(A)		<61	<62	<62	<61	<62
Electrical connection			1 / N / PE AC 230 V ± 10 % , 50 Hz				
Rated power	kW		1.2	1.7	1.7	1.2	1.7

Performance values refer to +25 °C ambient temperature .

1) Measured in the middle of test space.

2) Relative to the set value in temperature range from t min to +80 °C for ATMC 2004 & from T min to +150 ° C for ATM 4004 , ATM 7004

3) In accordance with IEC 60068-3-5

4) With humidity values > 20% RH